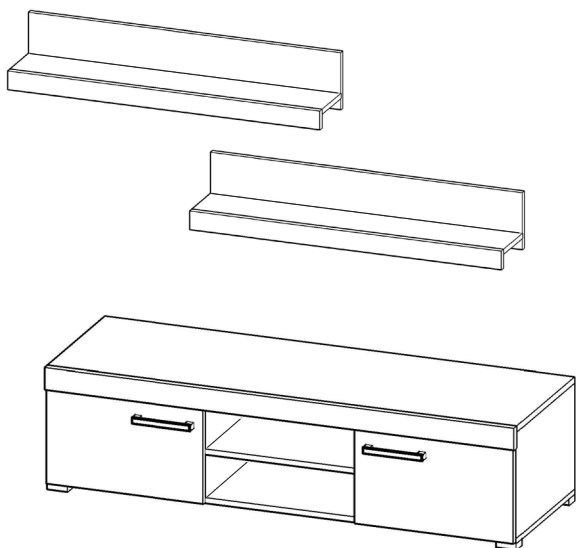
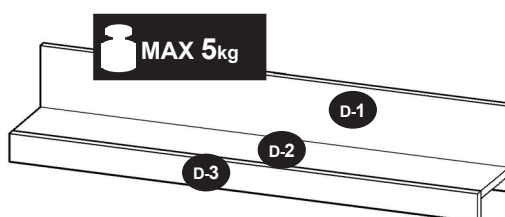


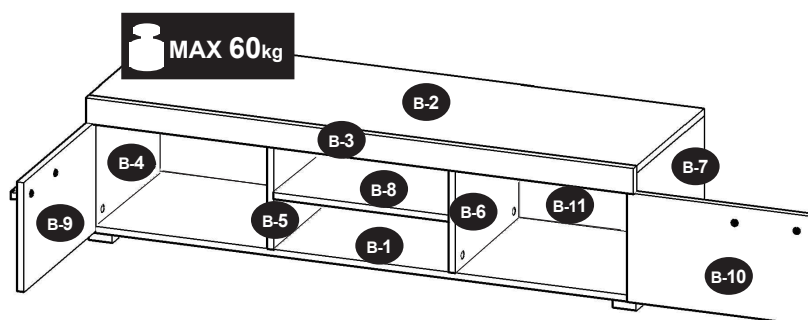
# SERGIO I



2x →

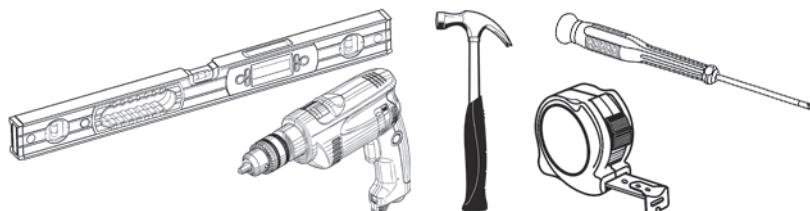


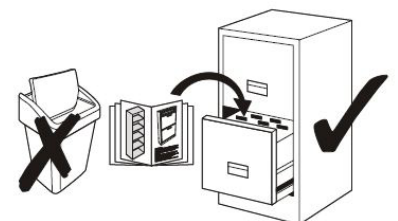
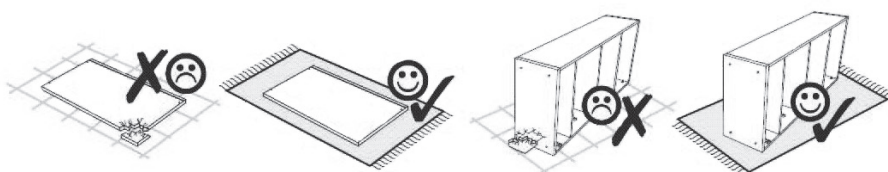
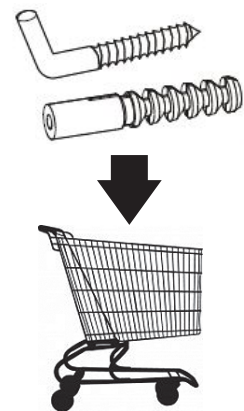
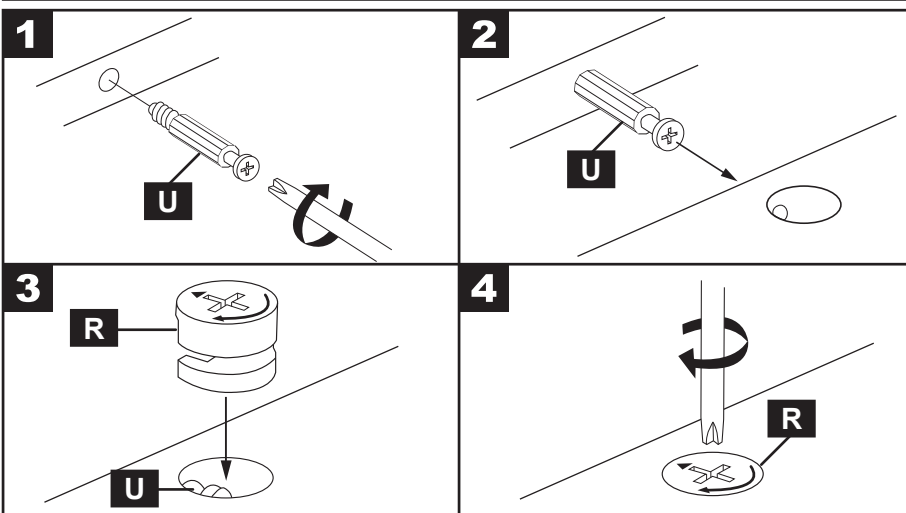
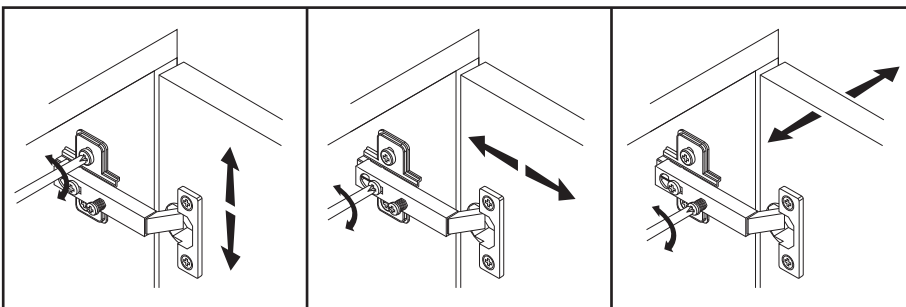
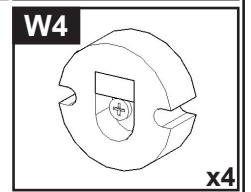
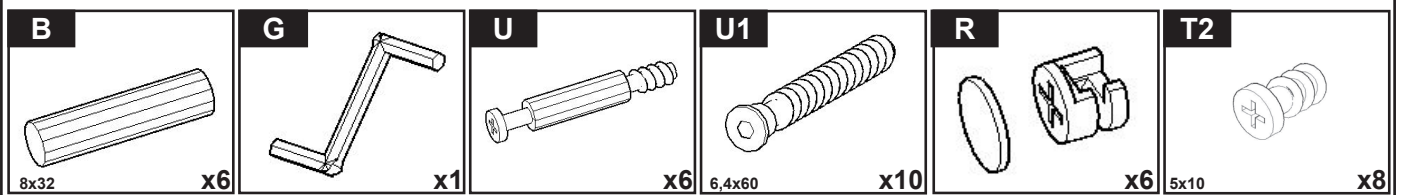
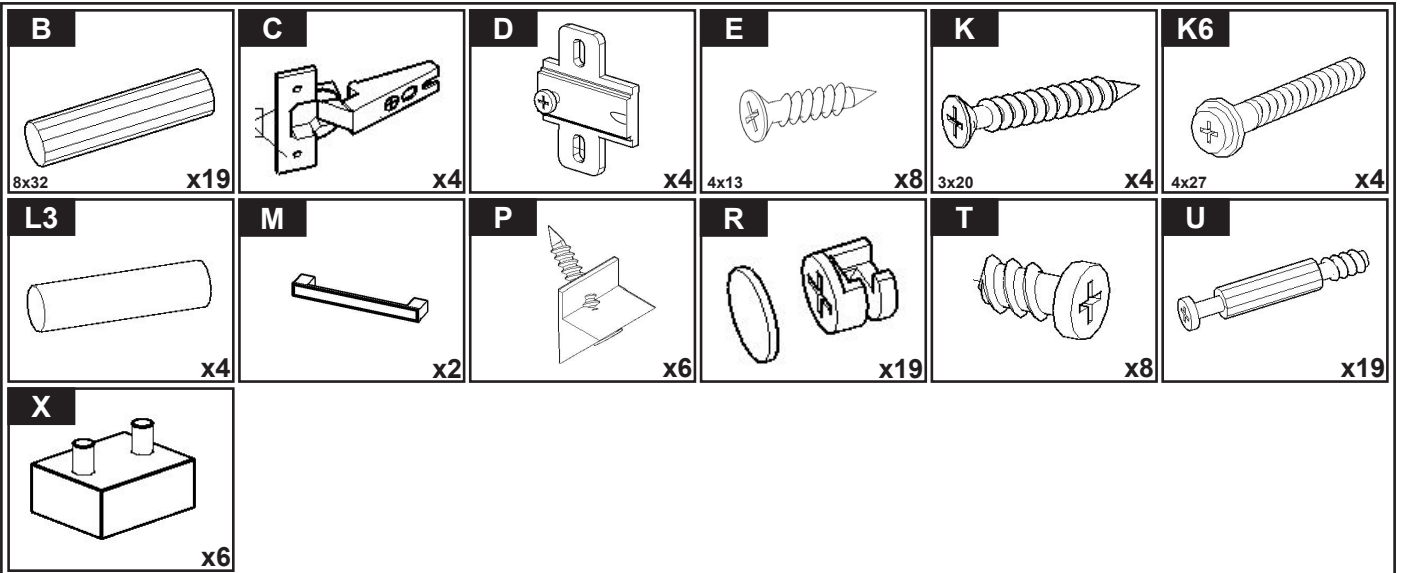
D



B

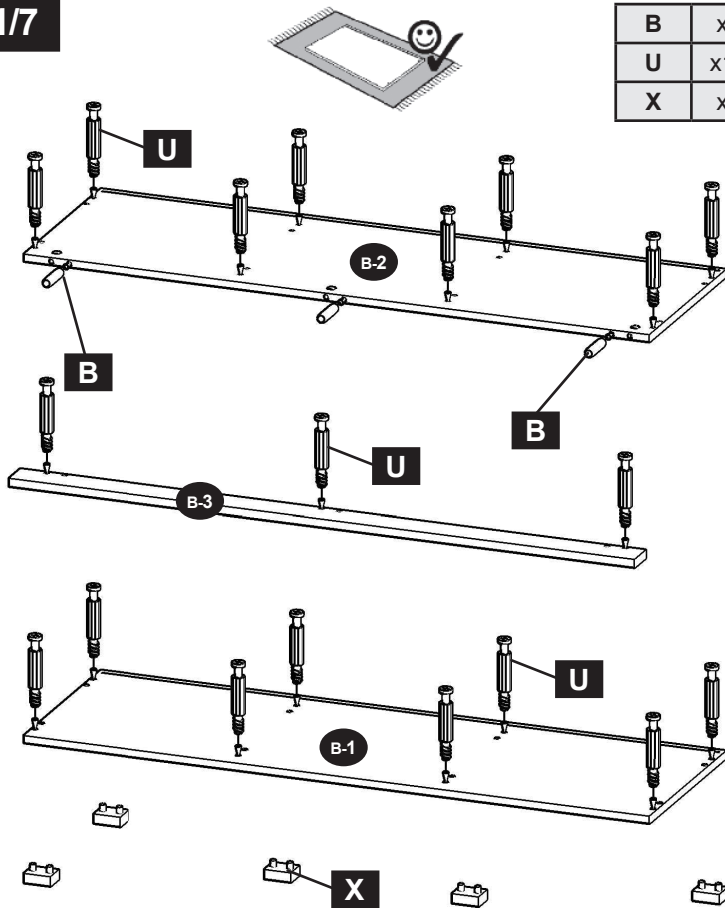
75 min.





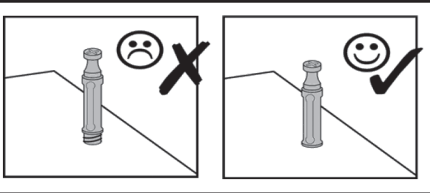
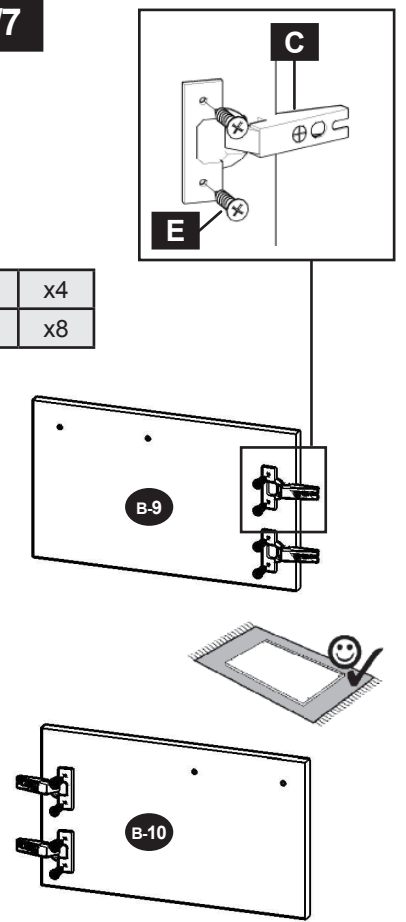
# B17

|   |     |
|---|-----|
| B | x3  |
| U | x19 |
| X | x6  |



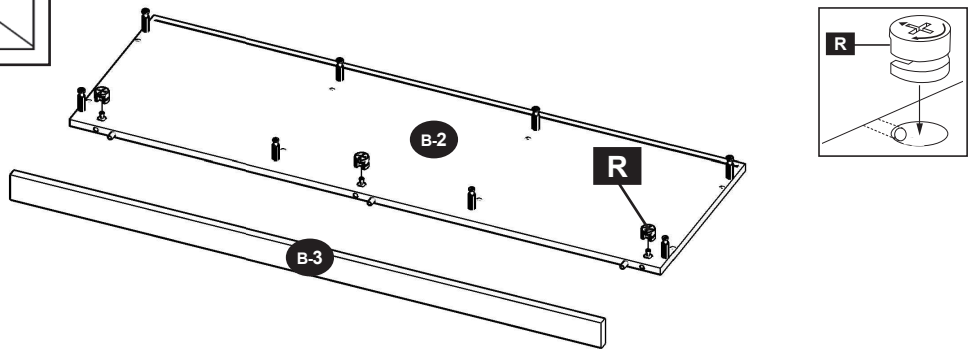
# B27

|   |    |
|---|----|
| C | x4 |
| E | x8 |



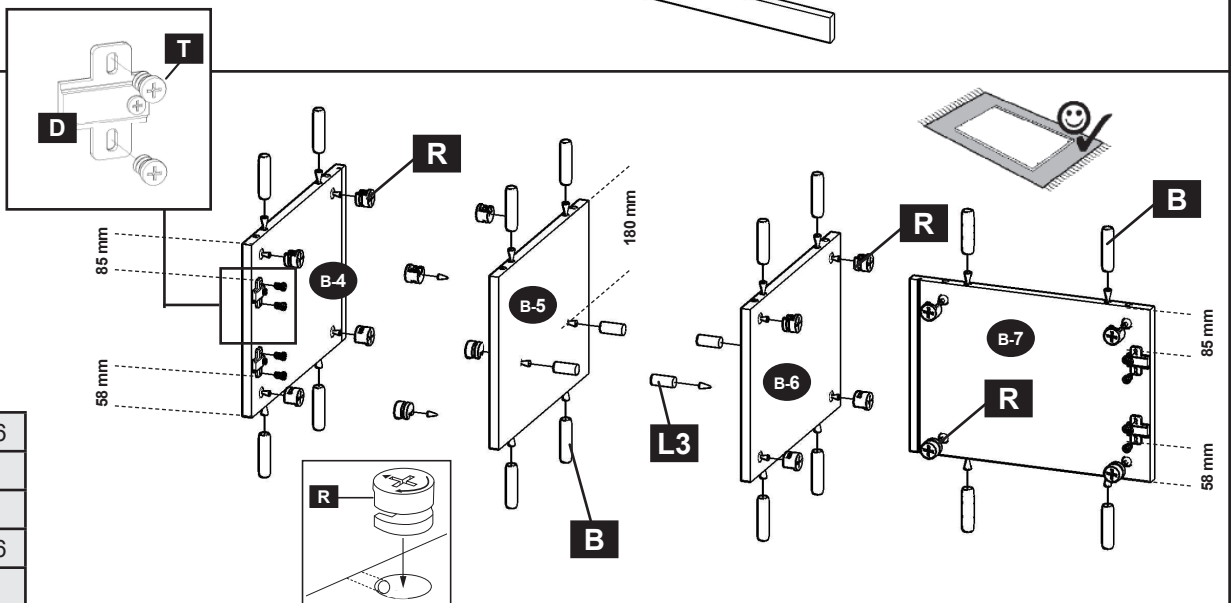
# B37

|   |    |
|---|----|
| R | x3 |
|---|----|

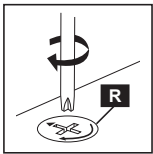
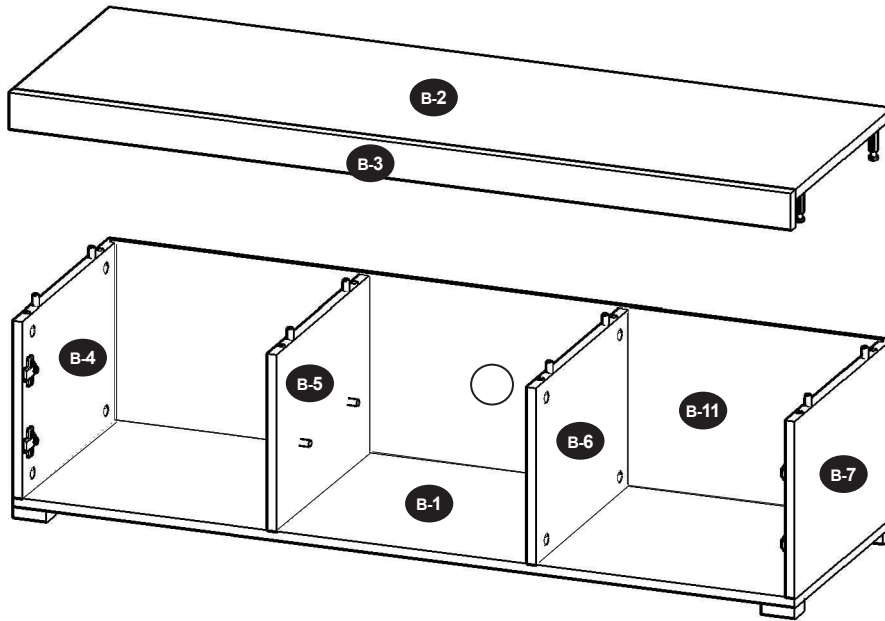


# B47

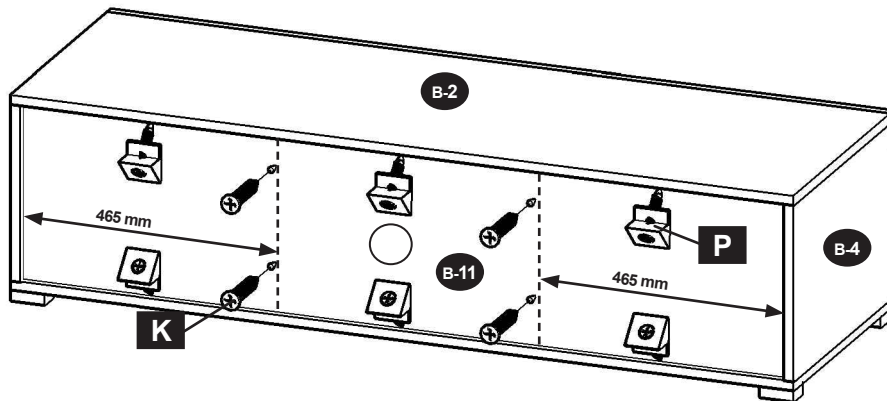
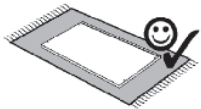
|    |     |
|----|-----|
| B  | x16 |
| D  | x4  |
| L3 | x4  |
| R  | x16 |
| T  | x8  |



# B517



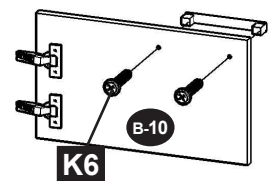
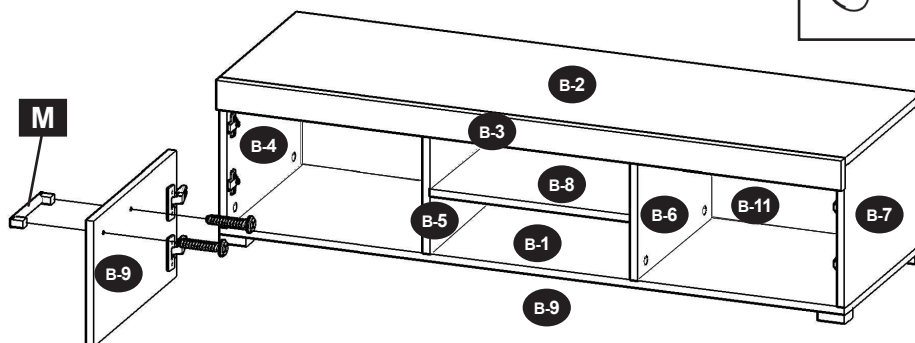
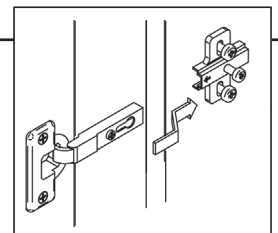
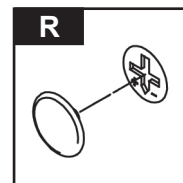
# B617



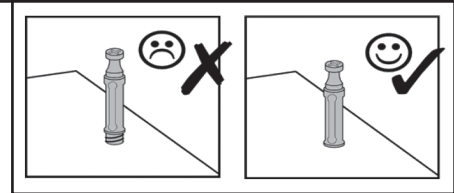
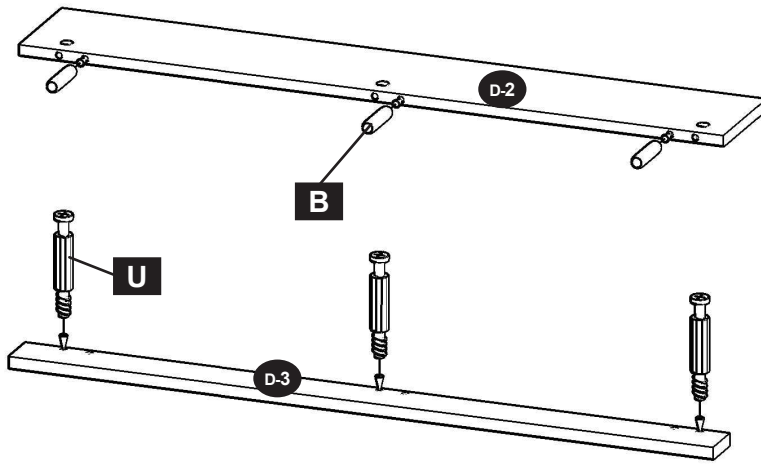
|   |    |
|---|----|
| K | x4 |
| P | x6 |

# B717

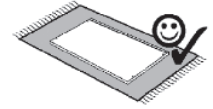
|    |    |
|----|----|
| K6 | x4 |
| M  | x2 |



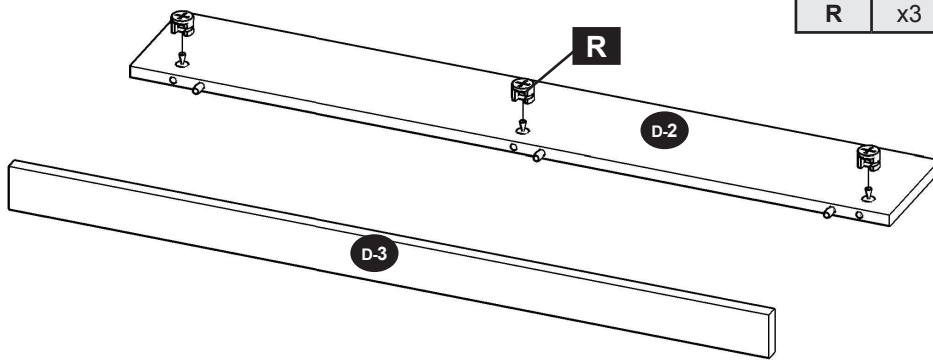
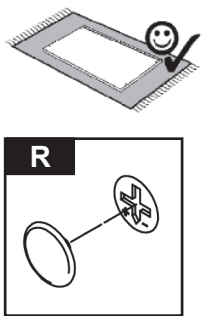
# D1/4



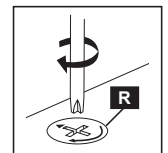
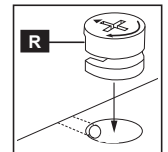
|   |    |
|---|----|
| B | x3 |
| U | x3 |



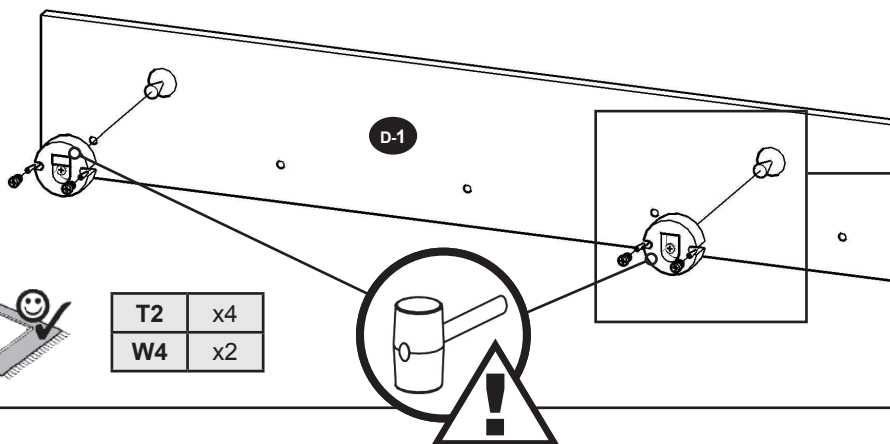
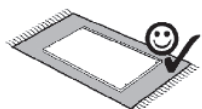
# D2/4



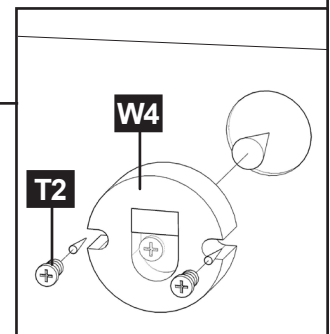
|   |    |
|---|----|
| R | x3 |
|---|----|



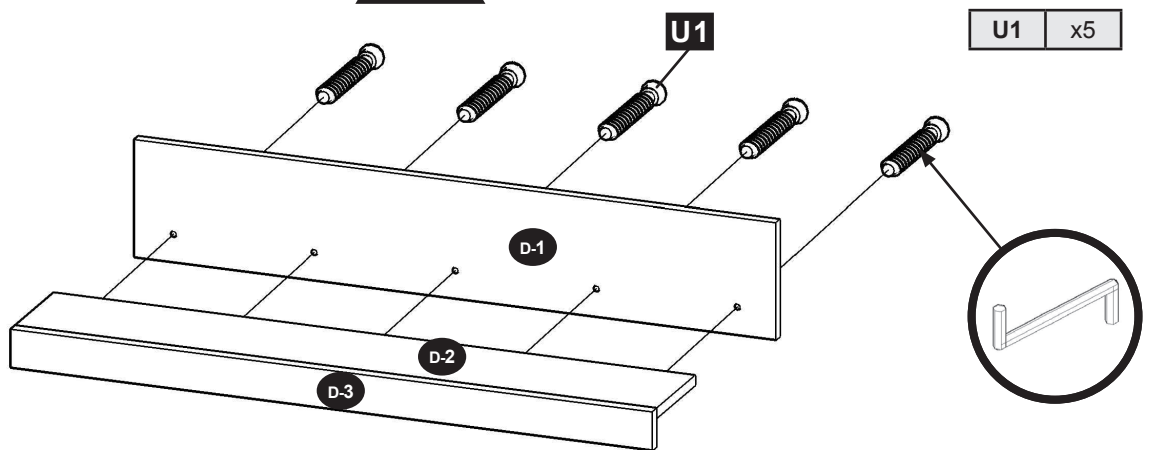
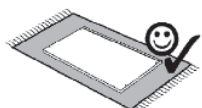
# D3/4



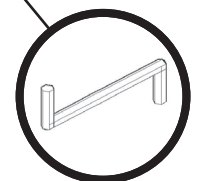
|    |    |
|----|----|
| T2 | x4 |
| W4 | x2 |





# D4/4



|    |    |
|----|----|
| U1 | x5 |
|----|----|



|  <b>Achtung • Opgelet • Uwaga • Dikkat • Внимание • Attention</b><br><b>•Upozornění • Figyelem • Attenzione • Atenție</b>  |                                                                                                                                                                              |
|------------------------------------------------------------------------------------------------------------------------------------------------------------------------------------------------------------------------------------------------------------------------------------------------|------------------------------------------------------------------------------------------------------------------------------------------------------------------------------|
| <b>D</b>                                                                                                                                                                                                                                                                                       | Überschreiten Sie angegebenen Maximalbelastungen nicht. Andernfalls kann das Möbelstück beschädigt oder zerstört werden.                                                     |
| <b>GB</b>                                                                                                                                                                                                                                                                                      | Do not exceed the maximum loads specified. Otherwise, the furniture may sustain damage or be irreparably damaged.                                                            |
| <b>NL</b>                                                                                                                                                                                                                                                                                      | Overschrijd de aangegeven maximale belastingen niet. Anders kan het meubelstuk worden beschadigd of vernield.                                                                |
| <b>PL</b>                                                                                                                                                                                                                                                                                      | Nie wolno przekraczać podanych maksymalnych wartości obciążenia. W przeciwnym razie mebel może zostać uszkodzony lub zniszczony.                                             |
| <b>TR</b>                                                                                                                                                                                                                                                                                      | Belirtilen azami yük deđerini aţmayınız, aksi taktirde mobilya parçaları zarar görebilir veya kullanılamaz hale gelebilir.                                                   |
| <b>RU</b>                                                                                                                                                                                                                                                                                      | Не допускается превышение указанных максимальных нагрузок. В противном случае возможно повреждение или разрушение мебели.                                                    |
| <b>FR</b>                                                                                                                                                                                                                                                                                      | Ne dépassez pas les charges maximum indiquées. Sinon, le meuble peut être endommagé ou détruit.                                                                              |
| <b>CZ</b>                                                                                                                                                                                                                                                                                      | Nepřekračujte uvedené maximální zatížení. V opačném případě může dojít k poškození nebo zničení nábytku.                                                                     |
| <b>HU</b>                                                                                                                                                                                                                                                                                      | Tartsa be az engedélyezett maximális terhelhetőséget/teljesítményt. Különbön a bútor és annak alkatrészei megsérülhetnek, tönkre mehetnek.                                   |
| <b>IT</b>                                                                                                                                                                                                                                                                                      | Non superare il carico massimo indicato. Altrimenti il mobile rischia di rovinarsi o frantumarsi.                                                                            |
| <b>RO</b>                                                                                                                                                                                                                                                                                      | Nu depășiți solicitările maxime specificate. Altfel puteți să deteriorați sau să distrugeți piesa de mobilier.                                                               |
| <b>SK</b>                                                                                                                                                                                                                                                                                      | Neprekročte uvedené maximálne zaťaženia. V opačnom prípade sa môže nábytok poškodiť alebo zničiť.                                                                            |
| <b>D</b>                                                                                                                                                                                                                                                                                       | Die Befestigung des Möbelstückes an der Wand muss von einer fachkundigen Person vorgenommen werden, da für die Montage an die Wand angepasste Dübel erforderlich sind.       |
| <b>GB</b>                                                                                                                                                                                                                                                                                      | A qualified professional is required when mounting furniture to the wall since dowels corresponding to the wall are required for this.                                       |
| <b>NL</b>                                                                                                                                                                                                                                                                                      | Een vakkundige persoon dient het meubelstuk aan de muur te bevestigen; voor de montage aan de muur zijn immers aangepaste pluggen vereist.                                   |
| <b>PL</b>                                                                                                                                                                                                                                                                                      | Mocowanie mebla do ściany mogą przeprowadzić wyłącznie wykwalifikowane osoby, z uwagi na zastosowanie odpowiednio dopasowanych kołków do rodzaju ściany.                     |
| <b>TR</b>                                                                                                                                                                                                                                                                                      | Mobilya parçasının duvara sabitlenmesi, duvar montajı için özel uyarlanmış dübeller gerektirdiğinden bu iş sadece bu konuda uzman bir kişi tarafından gerçekleştirilmelidir. |
| <b>RU</b>                                                                                                                                                                                                                                                                                      | Поскольку для монтажа на стене необходимо использовать специальные дюбели, мебель должна быть закреплена на стене квалифицированным персоналом.                              |
| <b>FR</b>                                                                                                                                                                                                                                                                                      | La fixation du meuble contre le mur doit être effectuée par une personne compétente car, pour le montage mural, il faut utiliser des chevilles adaptées.                     |
| <b>CZ</b>                                                                                                                                                                                                                                                                                      | Montáž nábytku na stěnu musí provést odborník, protože k montáži na stěnu jsou zapotřebí upravené hmoždinky.                                                                 |
| <b>HU</b>                                                                                                                                                                                                                                                                                      | A bútorelemek falra rögzítését szakembernek kell végeznie, mert a rögzítéshez megfelelő tiplit kell használni.                                                               |
| <b>IT</b>                                                                                                                                                                                                                                                                                      | Il fissaggio del mobile alla parete deve essere eseguito da persone esperte, dato che occorrono tasselli adeguati.                                                           |
| <b>RO</b>                                                                                                                                                                                                                                                                                      | Fixarea la perete a piesei de mobilier se realizează numai de către personal competent, deoarece montajul de perete necesită dibluri adecvate.                               |
| <b>SK</b>                                                                                                                                                                                                                                                                                      | Upevnenie nábytku na stenu musí vykonať odborník, nakoľko sú pre montáž na stenu potrebné vhodné hmoždinky.                                                                  |